

OFİS BÖLME SİSTEMLERİ

STANDART SİSTEM PROFİLLERİ



estetik ve pratik

TEKNİK KATALOG

OFİS BÖLME SİSTEMLERİ

ÜRÜN BİLGİSİ

tasarım

Tek camlı, düz camlı veya kasetli olmak üzere üç çeşit uygulaması mevcuttur.

özellikler

- Camlar tercihe göre 10 mm temperli şeffaf / renkli / satina veya 5+5 Lamine şeffaf / renkli / satina olarak kullanılabilir. İstenilen renk ve desende cam film uygulaması mevcuttur.

- Tercihe göre cam yerine mdf-lam panel seçenekleri kullanılabilir.

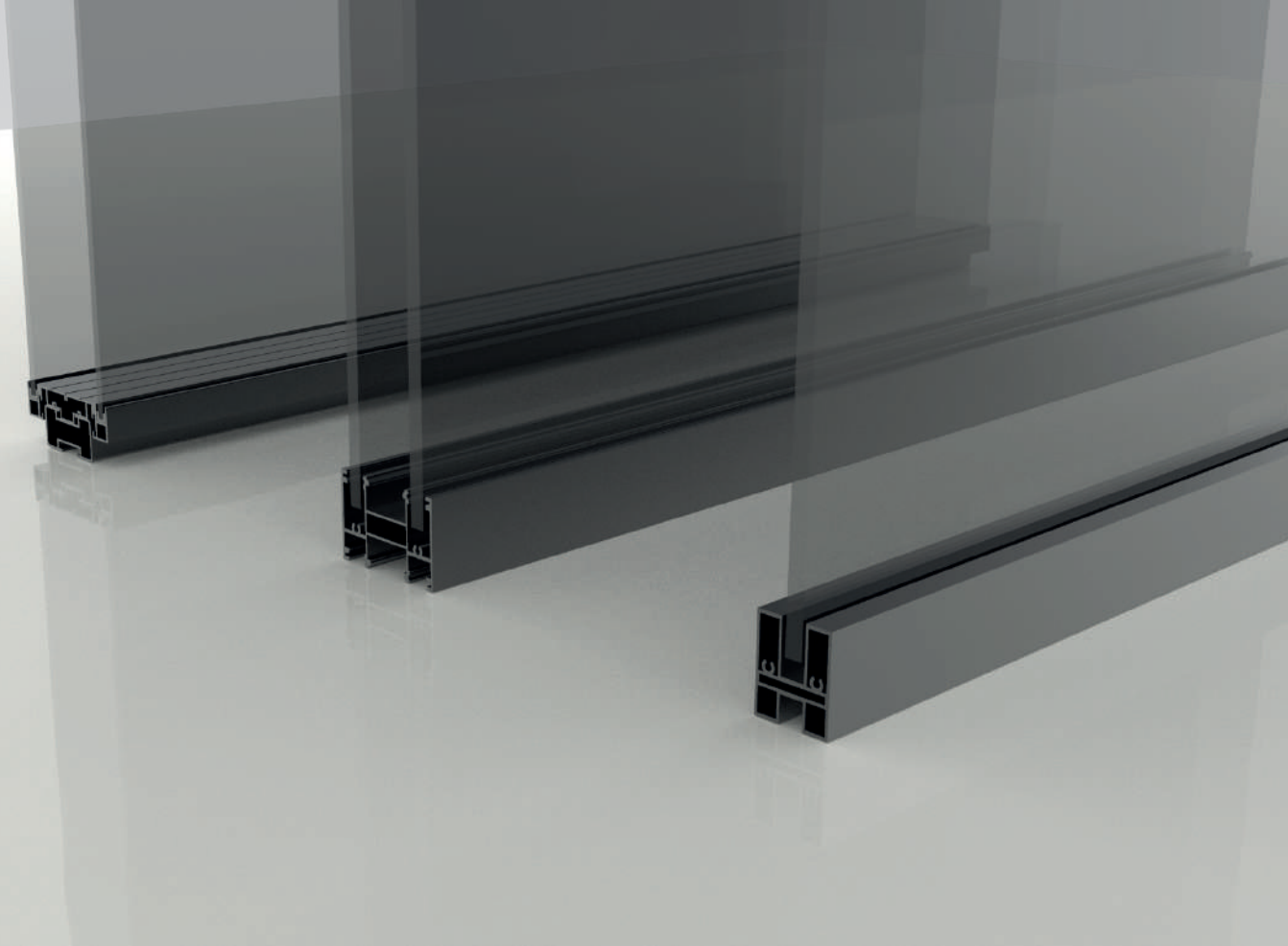
- Dekoratif alüminyum kapı kasası kullanılarak cam kapı, alüminyum çerçeveli cam kapı ve laminant kapı seçenekleri mevcuttur.

-Cam arası jaluzi uygulaması yapılabilir.

KIŞ BAHÇESİ

ÜRÜN ÇEŞİTLERİ

Tasarım tescilli alüminyum profiller ile üretilen Fonksiyonel Mekan Ayırma Sistemleri mekan kullanım verimliliğini artırırken mimari çözümler sunar.

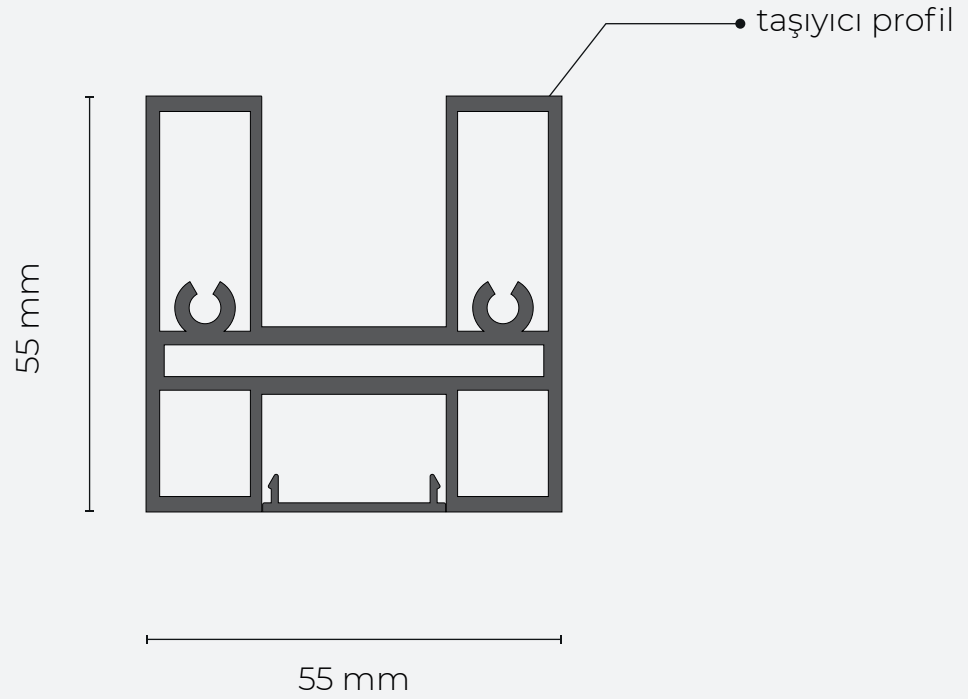


Bu katalogtaki tüm profiller Nida Yapı Sistemleri San. ve Tic. LTd. Şti.'ye aittir.

OFİS BÖLME SİSTEMLERİ

TEKNİK DETAYLAR

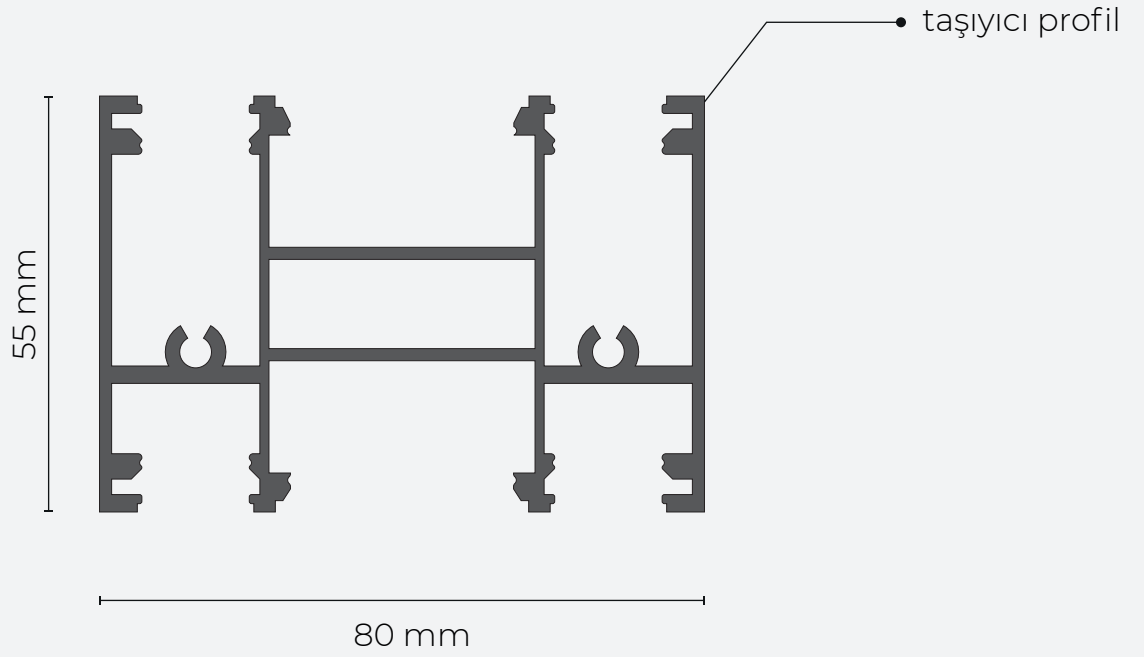
TEK CAMLI SİSTEM



OFİS BÖLME SİSTEMLERİ

TEKNİK DETAYLAR

ÇİFT CAMLI SİSTEM



OFİS BÖLME SİSTEMLERİ

TEKNİK DETAYLAR

KASETLİ SİSTEM

